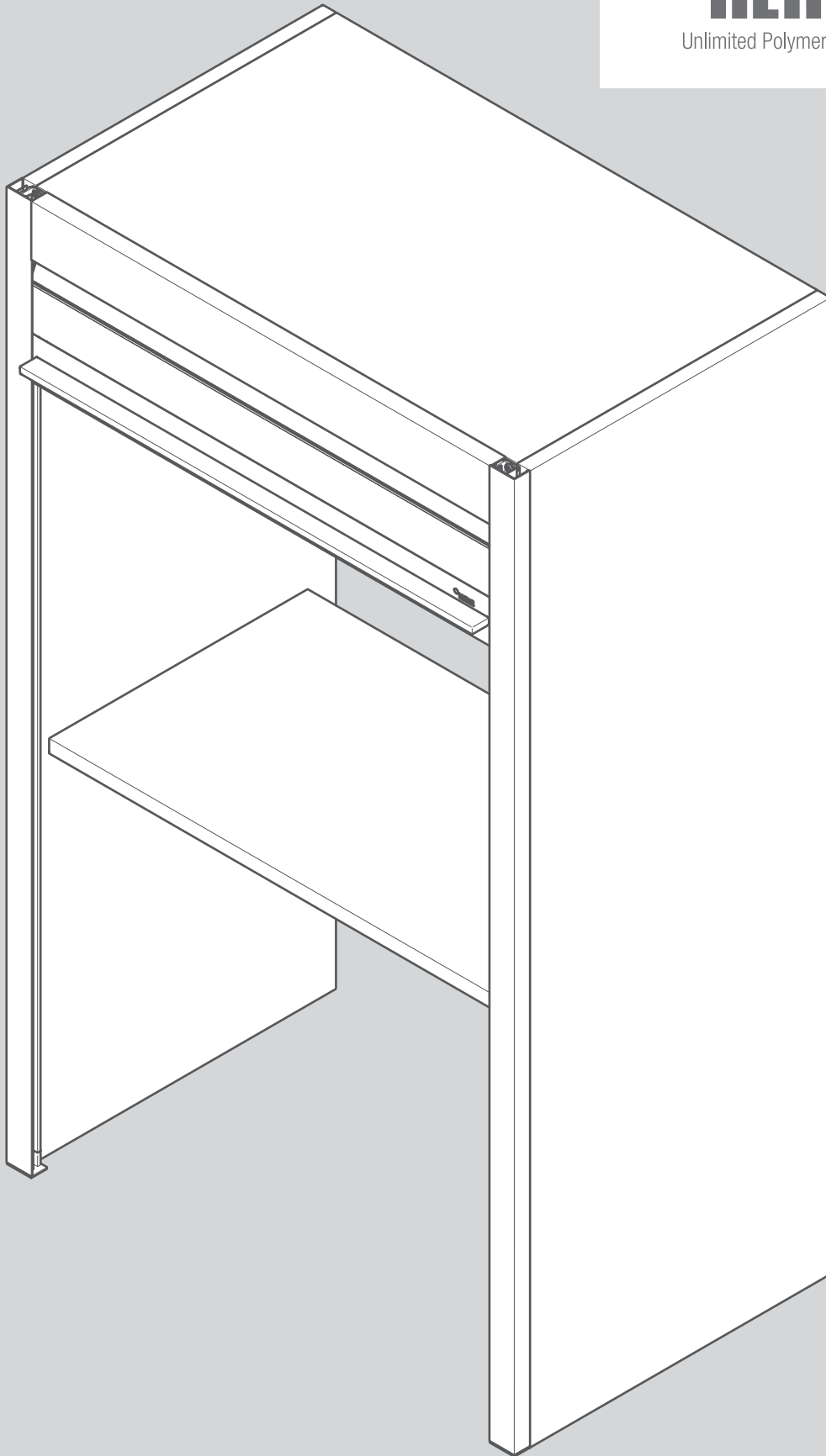




**REHAU®**

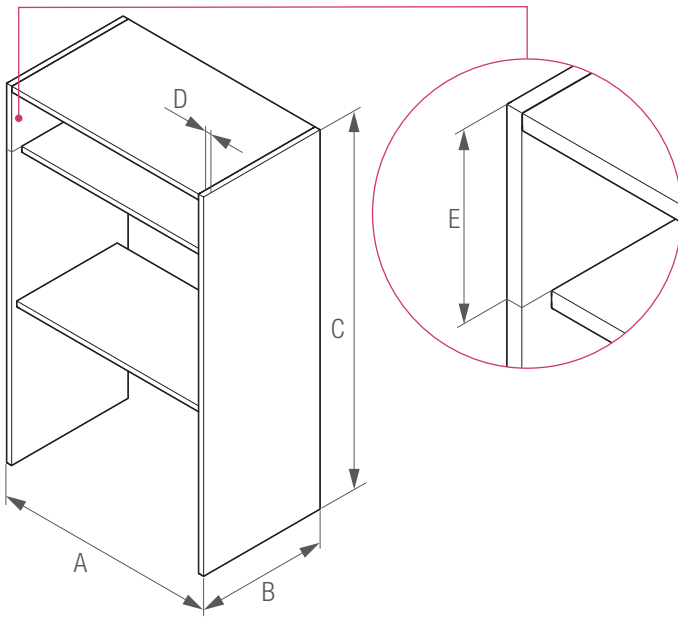
Unlimited Polymer Solutions\*



## RAUVOLET VETRO-LINE EASY FIT CASSETTE

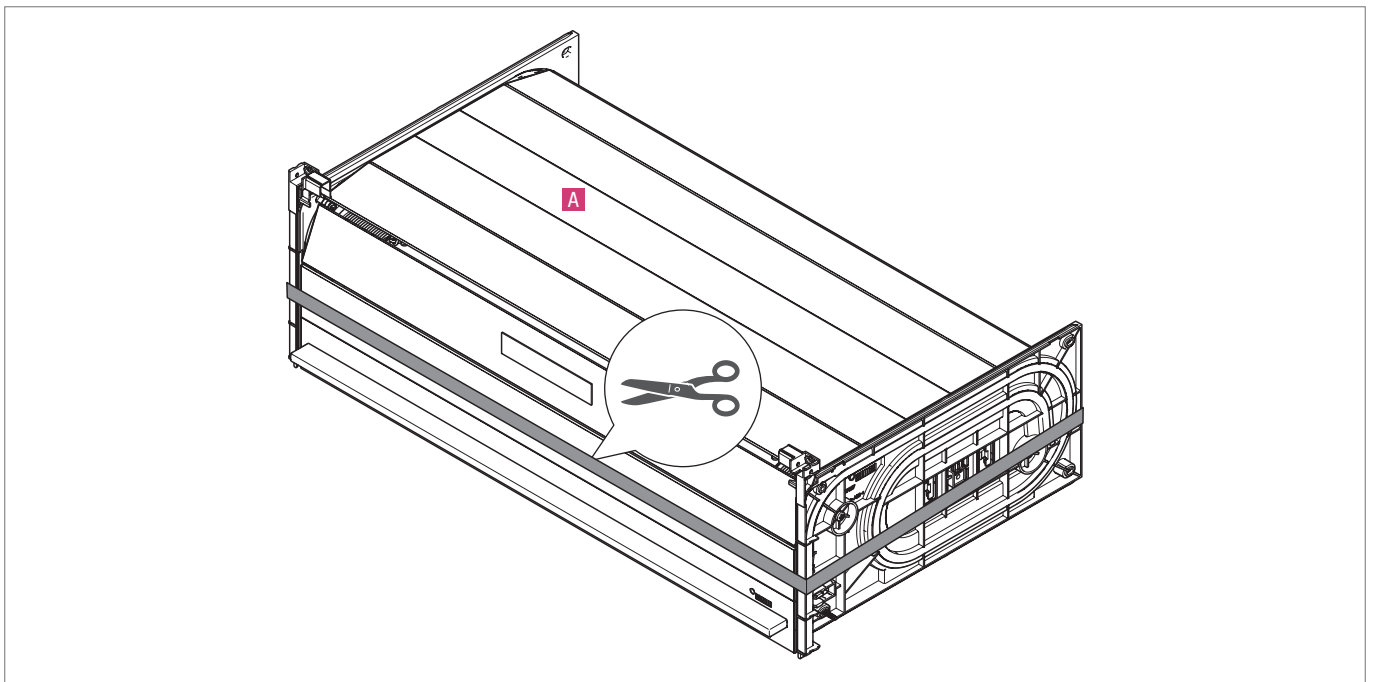


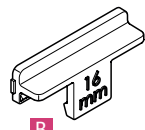




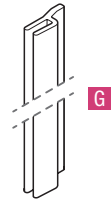
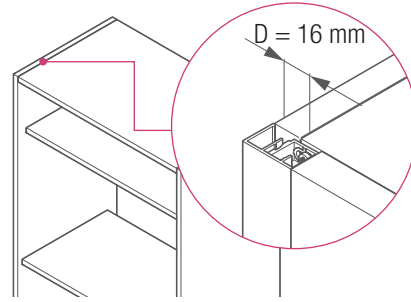
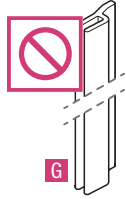
A	B	C	D
[mm]	[mm]	[mm]	[mm]
600	min. 296	1000	16 / 18 / 19
	min. 296	1500	16 / 18 / 19
900	min. 296	1000	16 / 18 / 19
	min. 296	1500	16 / 18 / 19

C	E
[mm]	[mm]
≤1000	173
>1000	216

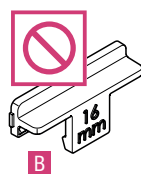
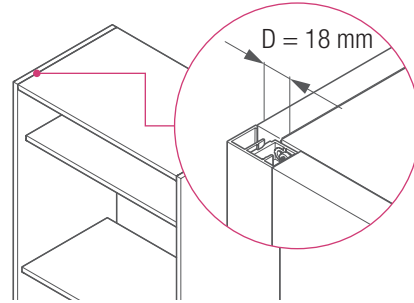
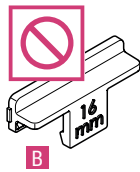




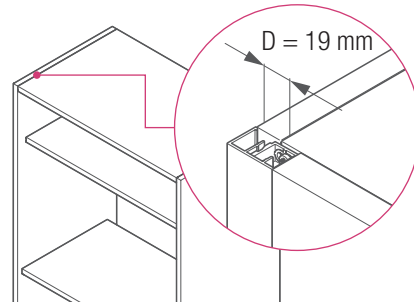
D = 16 mm



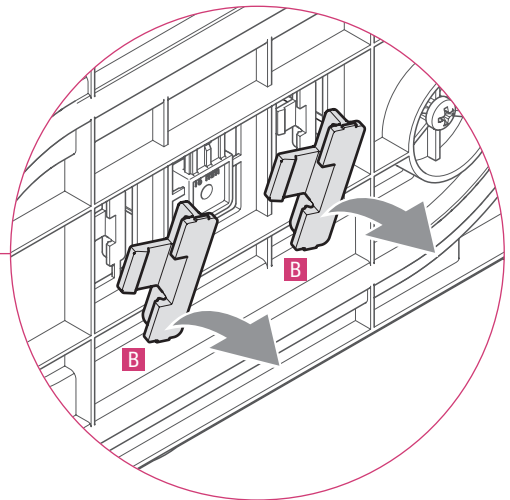
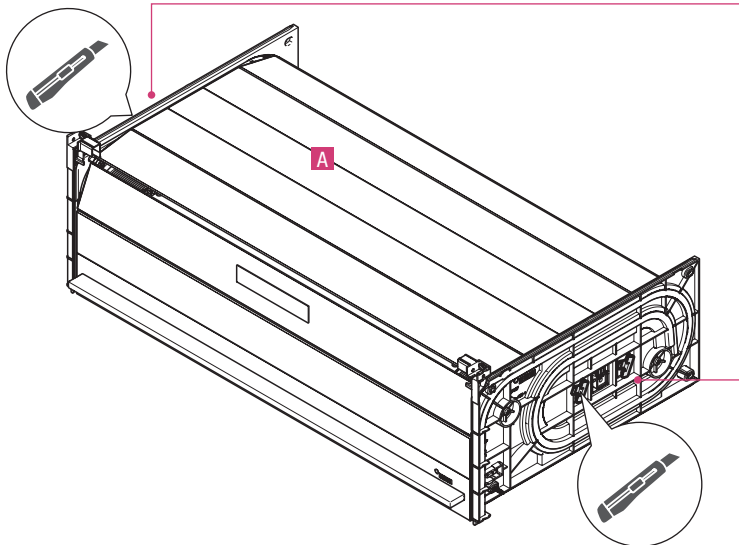
D = 18 mm



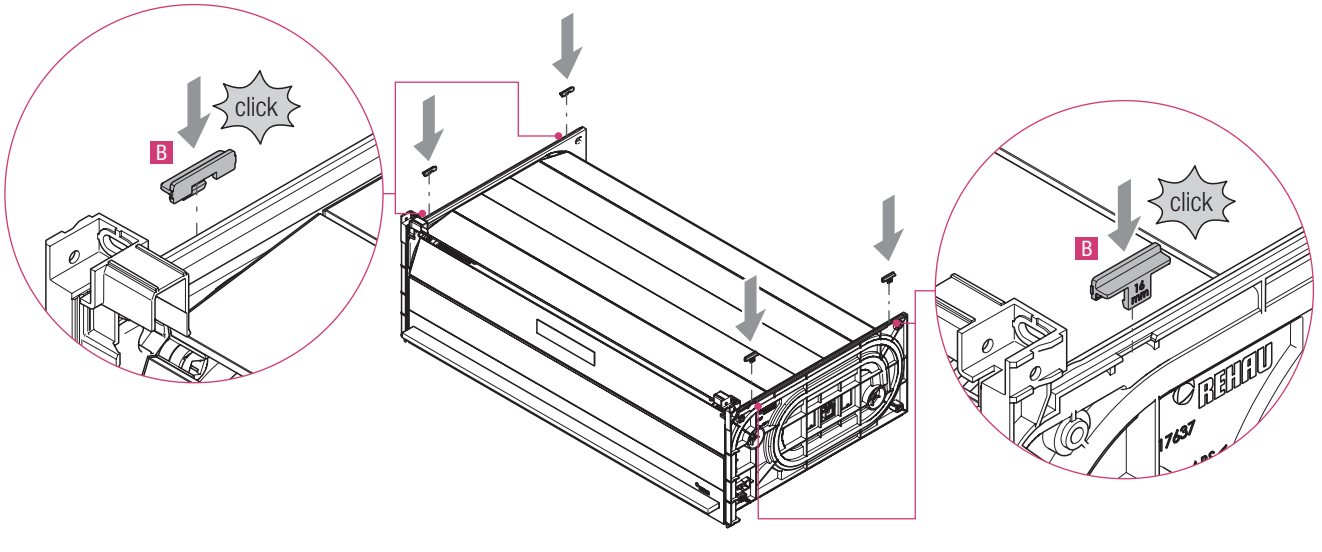
D = 19 mm



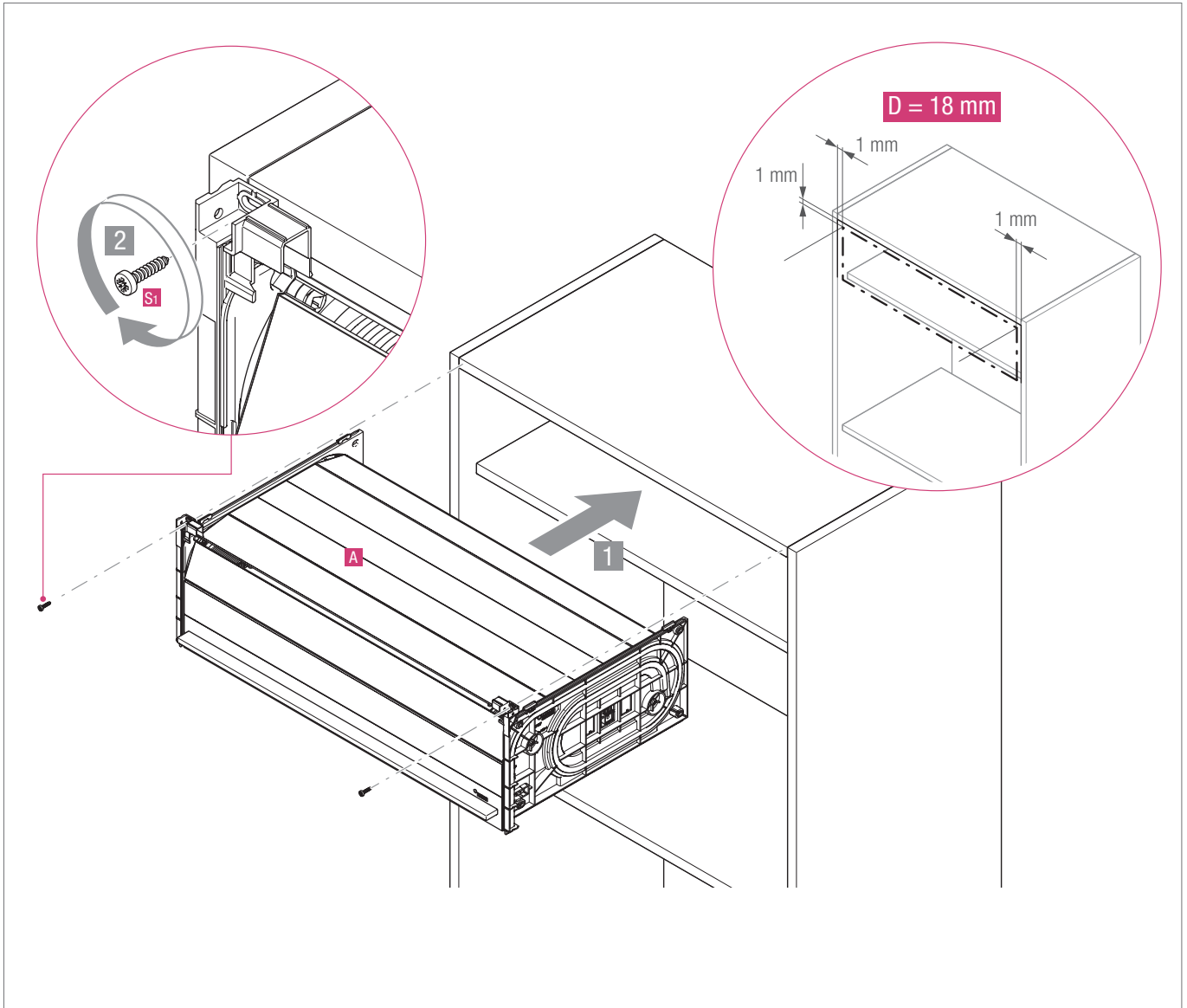
D = 16 mm

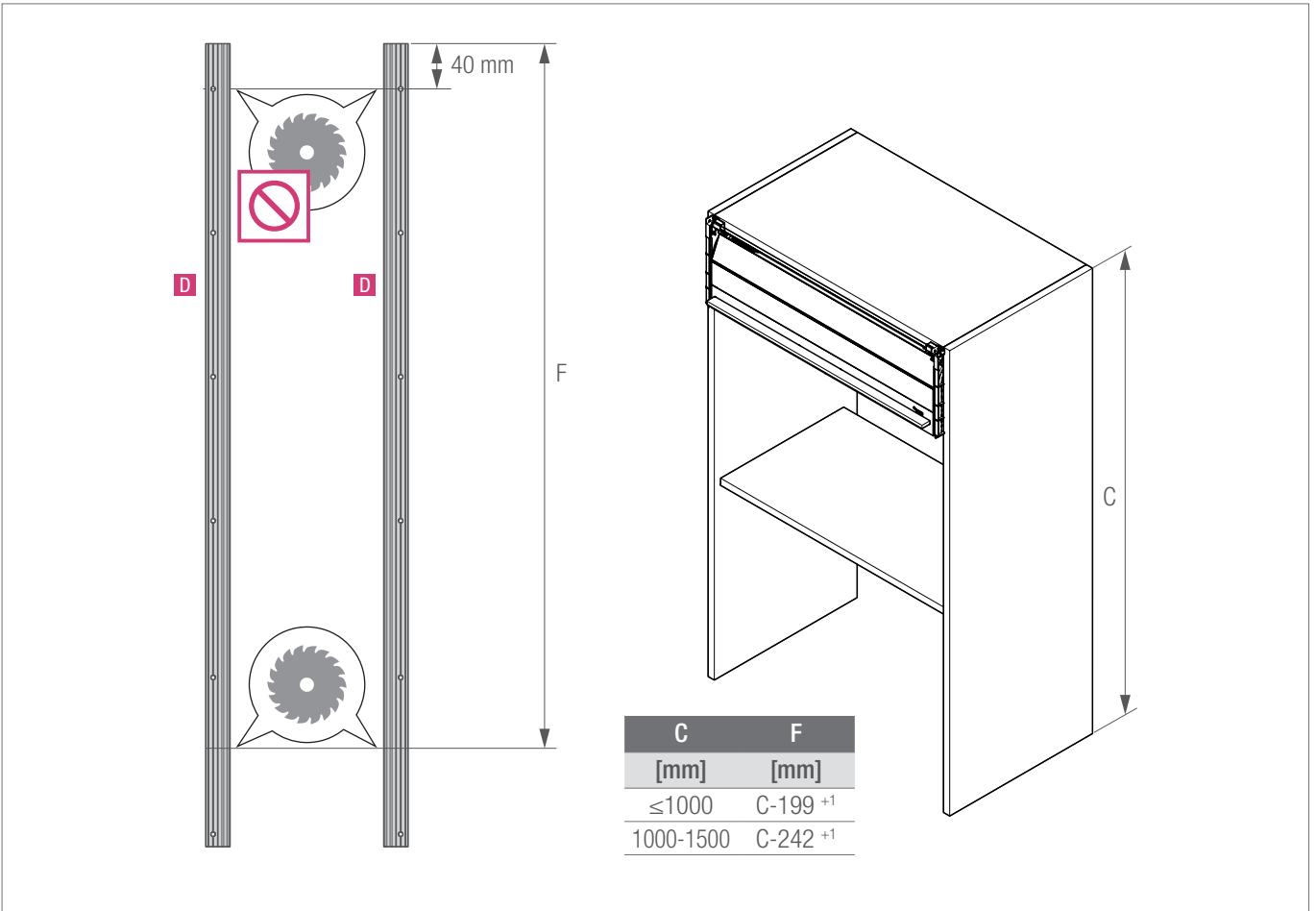
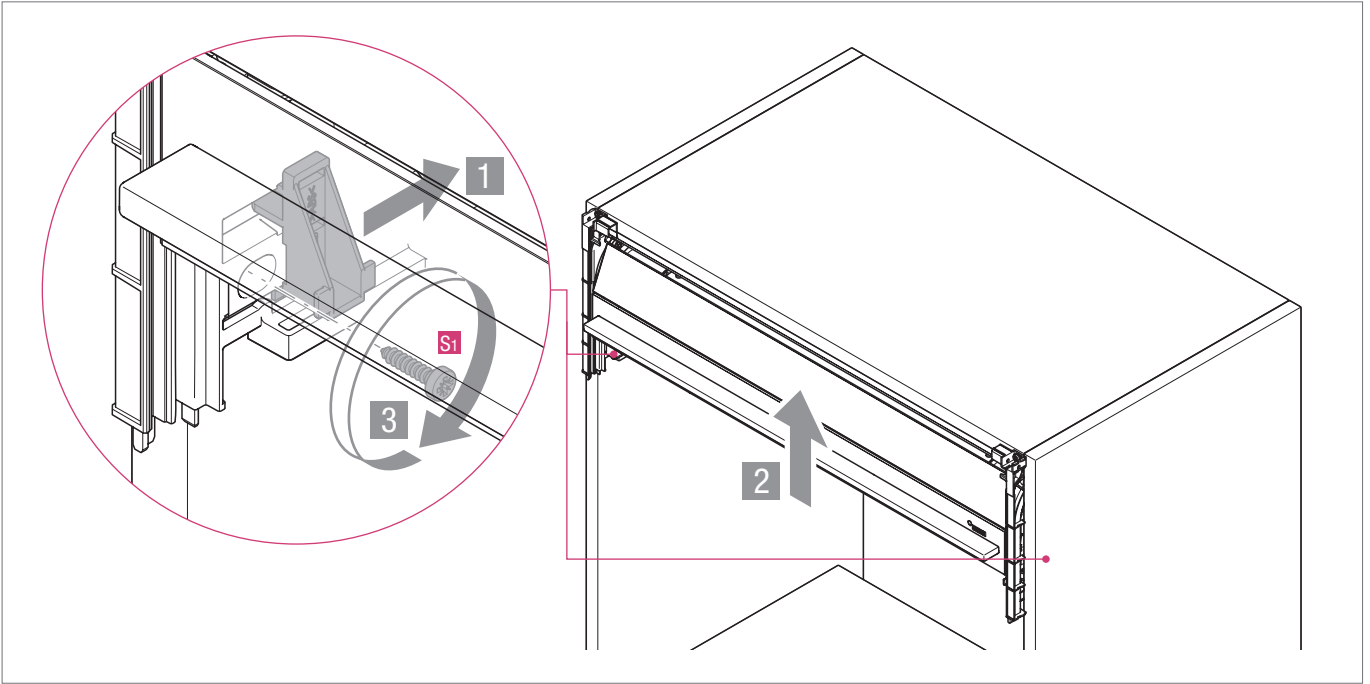


D = 16 mm

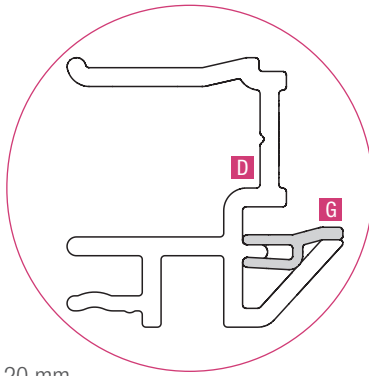
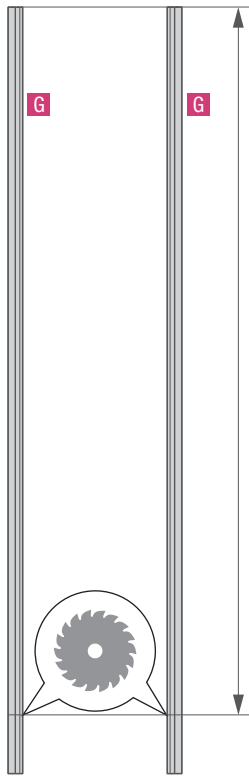


D = 18 mm



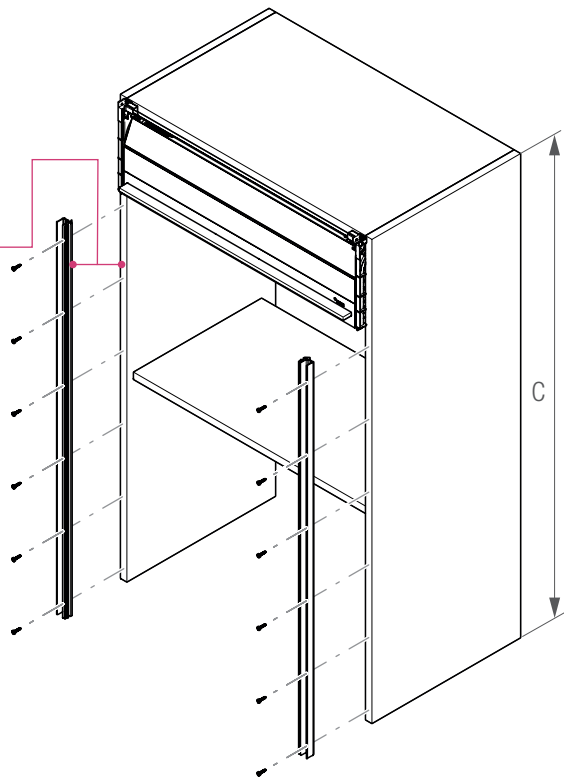
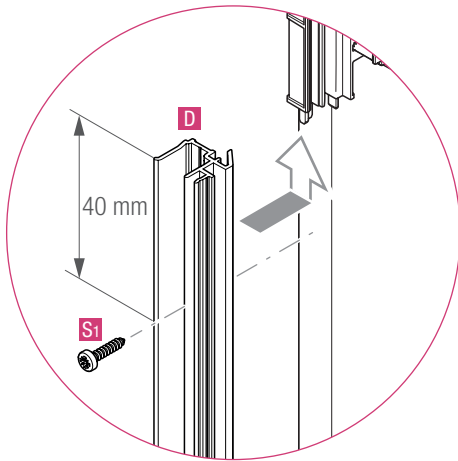
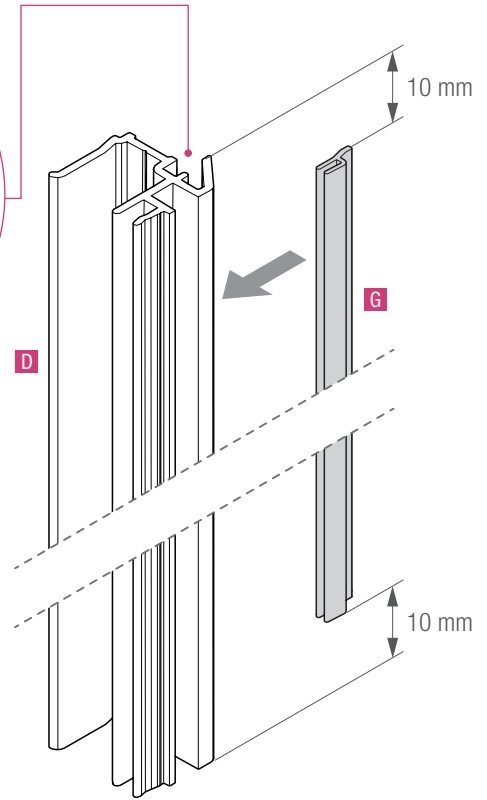


D = 18 mm

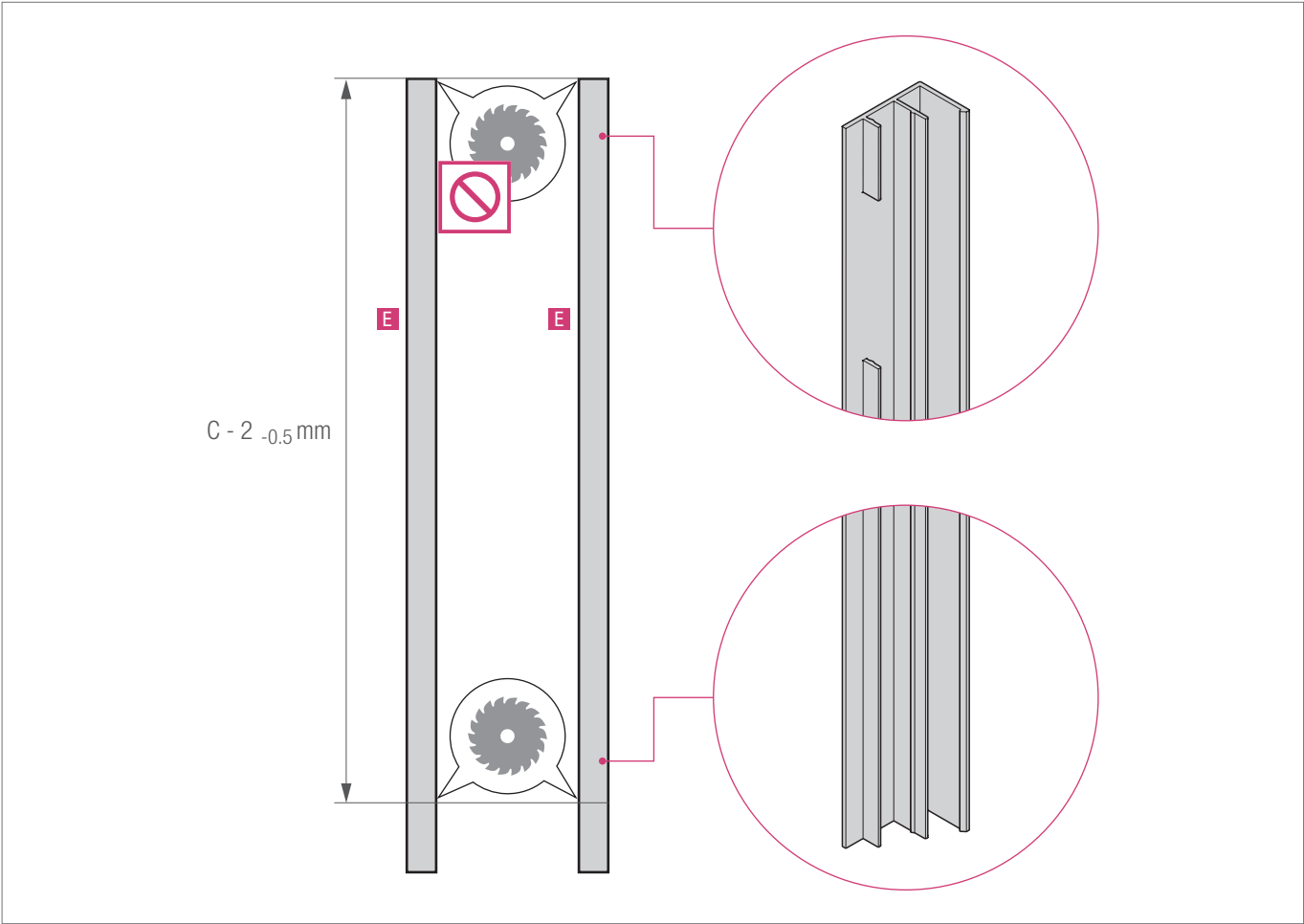
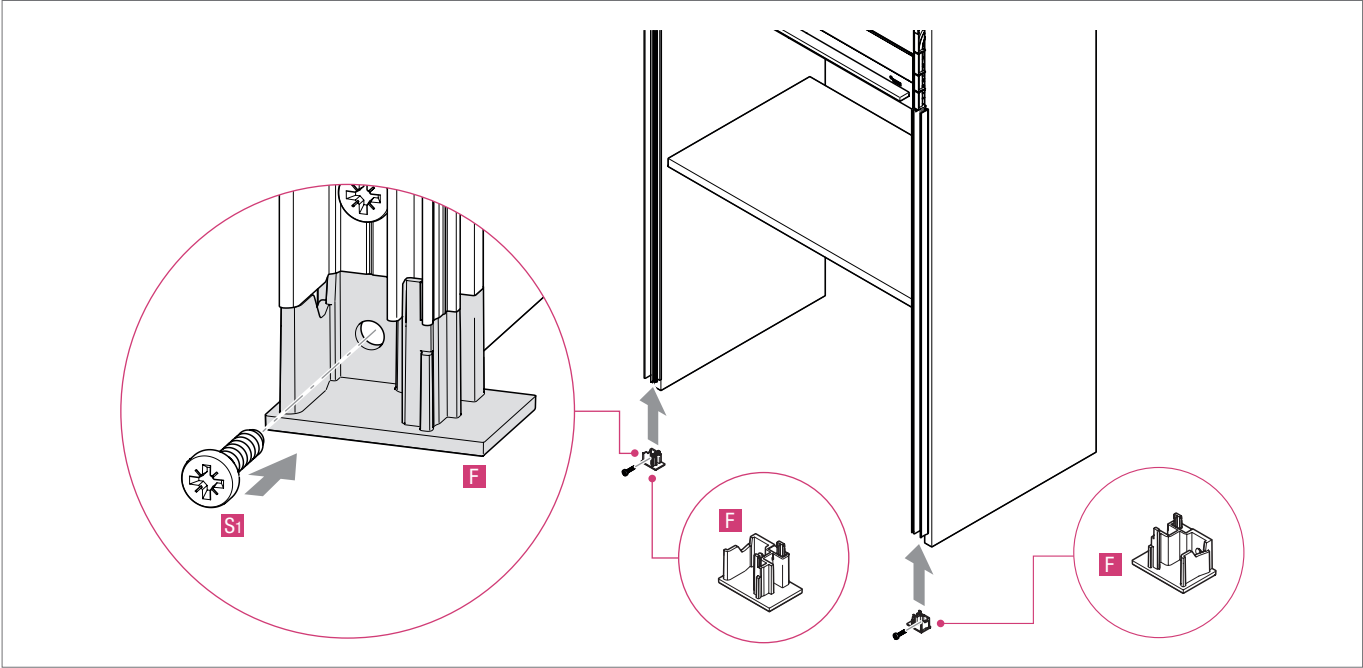


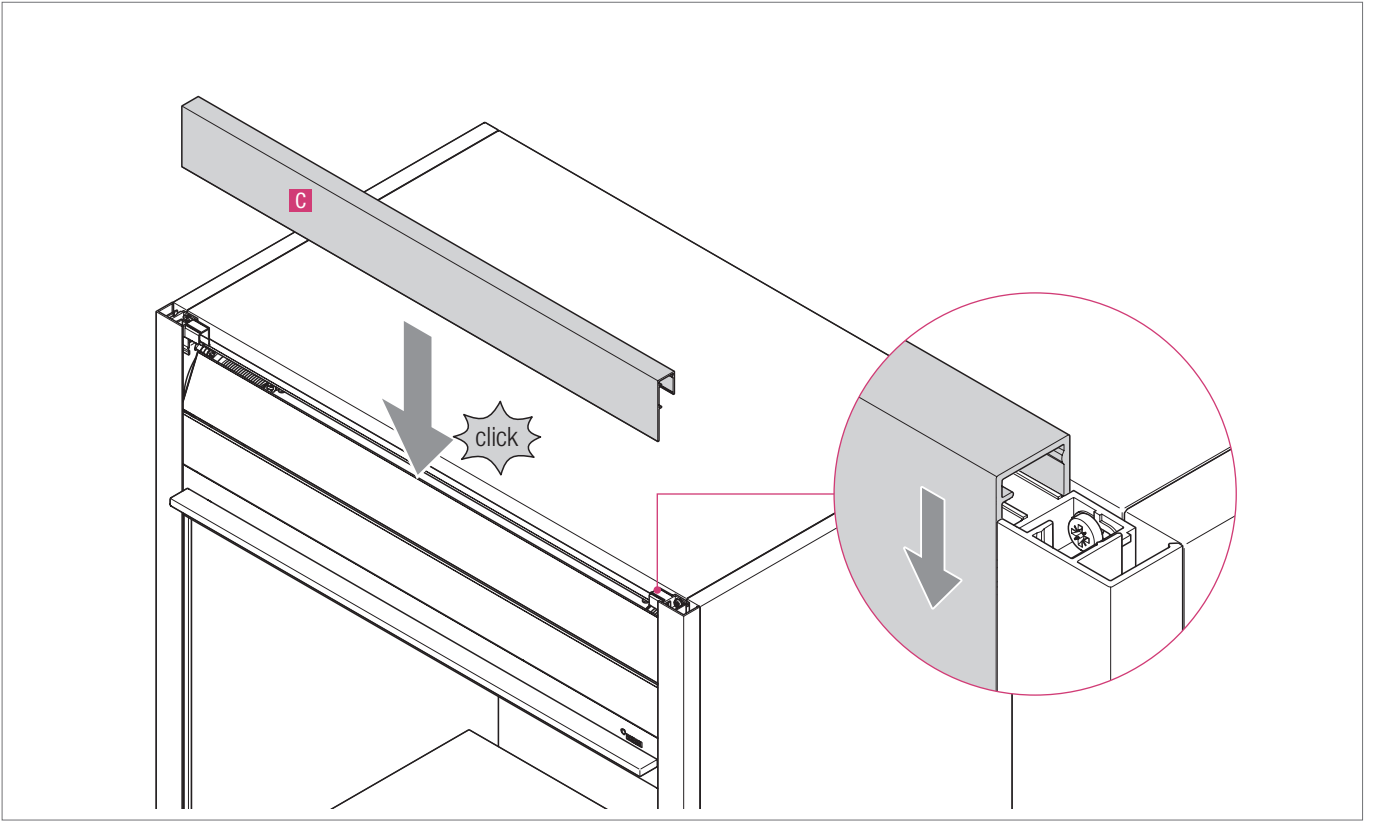
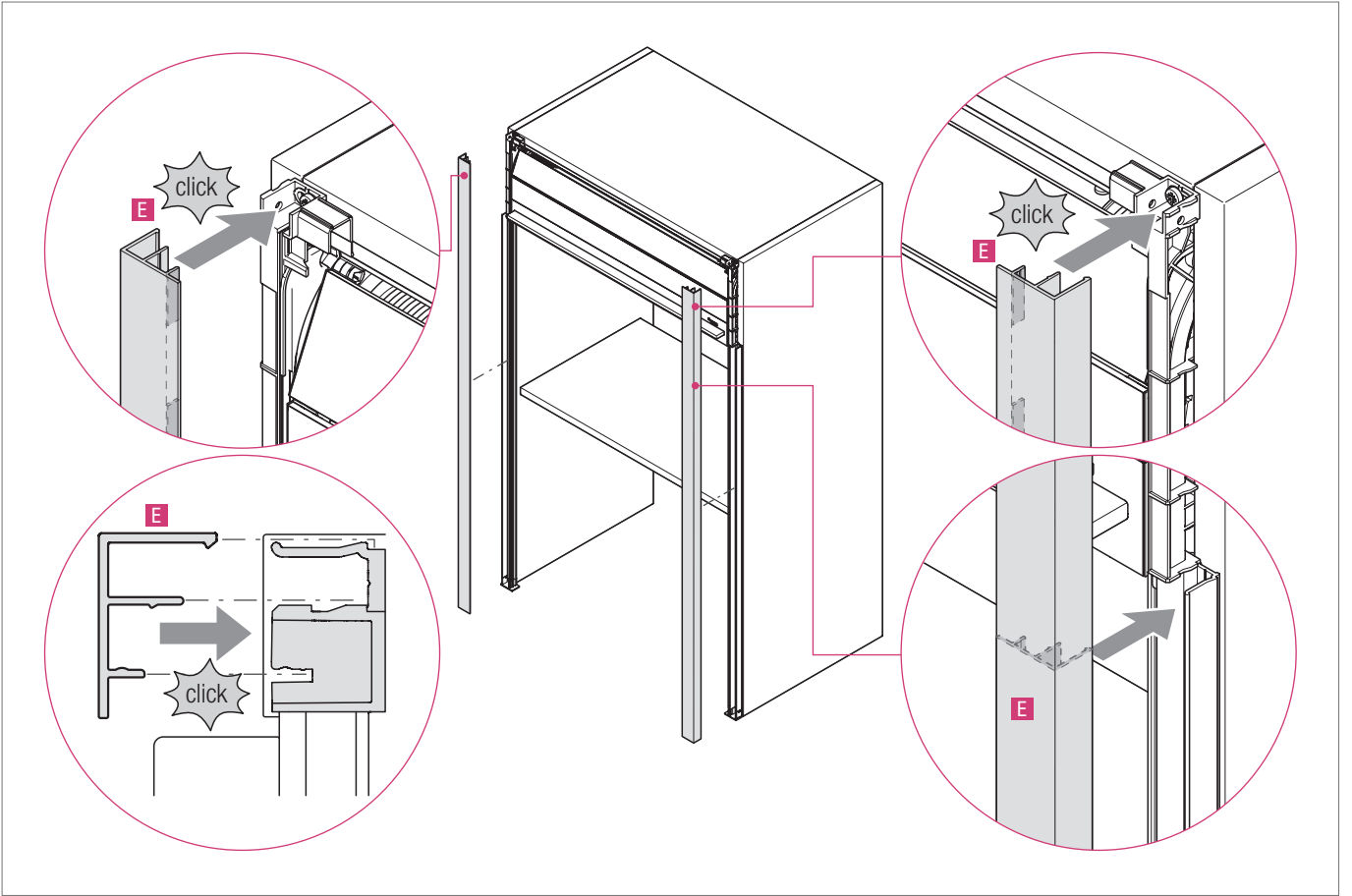
F-20 mm

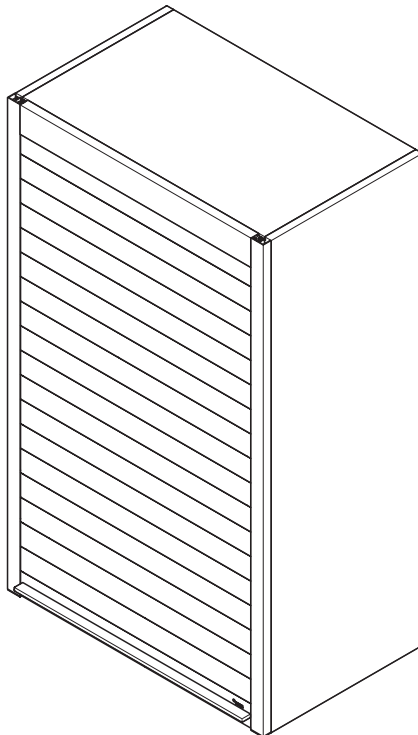
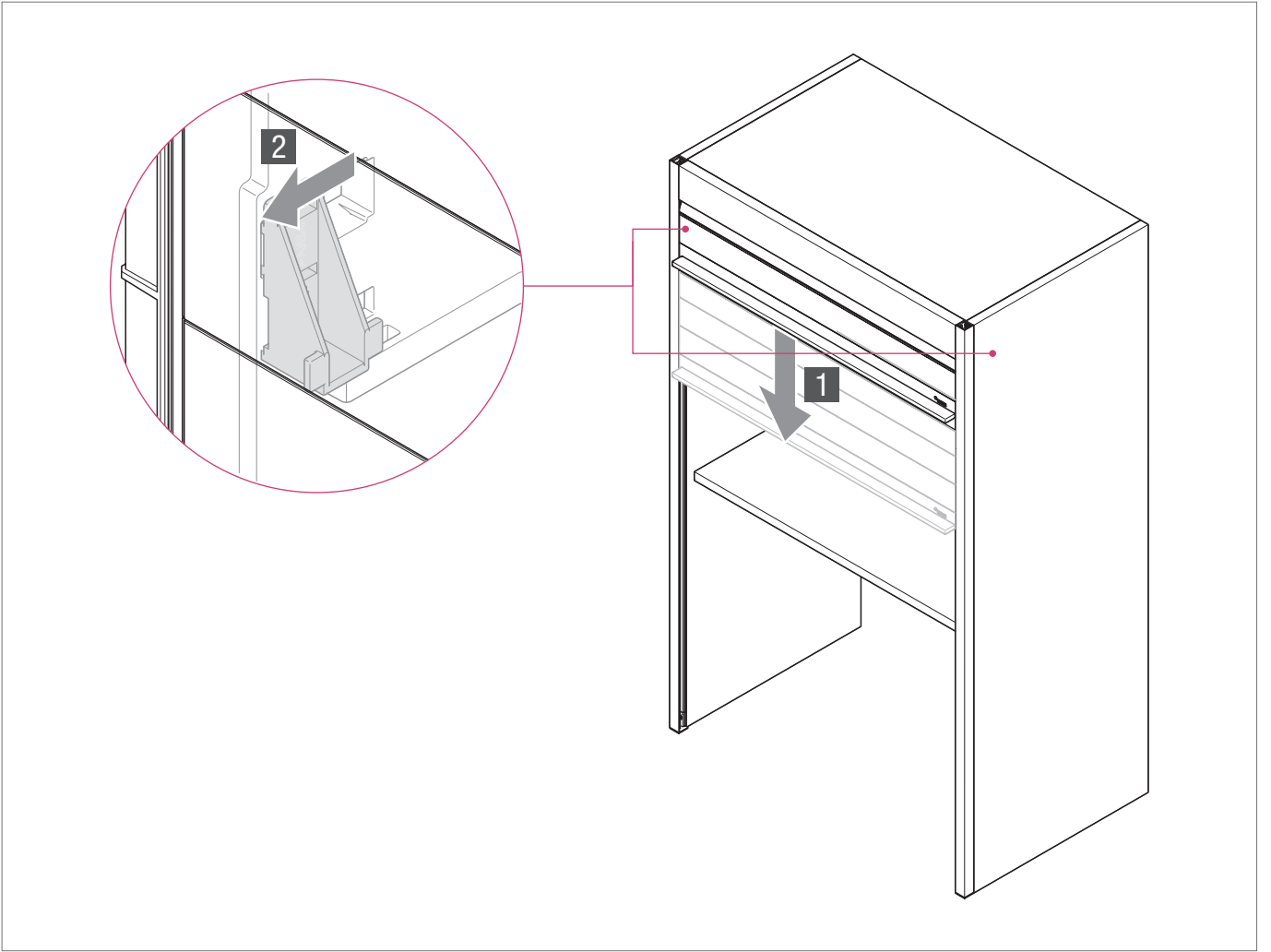
C	F
[mm]	[mm]
$\leq 1000$	C-199 <sup>+1</sup>
1000-1500	C-242 <sup>+1</sup>











Unsere anwendungstechnische Beratung in Wort und Schrift beruht auf Erfahrung und erfolgt nach bestem Wissen, gilt jedoch als unverbindlicher Hinweis. Außerhalb unseres Einflusses liegende Arbeitsbedingungen und unterschiedliche Einsatzbedingungen schließen einen Anspruch aus unseren Angaben aus. Wir empfehlen zu prüfen, ob sich das REHAU Produkt für den vorgesehenen Einsatzzweck eignet. Anwendung, Verwendung und Verarbeitung der Produkte erfolgen außerhalb unserer Kontrollmöglichkeiten und liegen daher ausschließlich in Ihrem Verantwortungsbereich. Sollte dennoch eine Haftung in Frage kommen, richtet sich diese ausschließlich nach unseren Lieferungs- und Zahlungsbedingungen, einsehbar unter [www.rehau.de/LZB](http://www.rehau.de/LZB). Dies gilt auch für etwaige Gewährleistungsansprüche, wobei sich die Gewährleistung auf die gleichbleibende Qualität unserer Produkte entsprechend unserer Spezifikation bezieht.

Our verbal and written advice relating to technical applications is based on experience and is to the best of our knowledge correct but is given without obligation. The use of REHAU products in conditions that are beyond our control or for applications other than those specified releases us from any obligation in regard to claims made in respect of the products. We recommend that the suitability of any REHAU product for the intended application should be checked. Utilization and processing of our products are beyond our control and are therefore exclusively your responsibility. In the event that a liability is nevertheless considered, any compensation will be limited to the value of the goods supplied by us and used by you. Our warranty assumes consistent quality of our products in accordance with our specification and in accordance with our general conditions of sale.

Nos conseils d'application technique, écrits ou oraux, fondés sur notre expérience et nos meilleures connaissances, sont cependant donnés sans engagement de notre part. Des conditions de travail que nous ne contrôlons pas ainsi que des conditions d'application autres excluent toute responsabilité de notre part. Nous conseillons de vérifier si le produit REHAU est bien approprié à l'utilisation envisagée. Etant donné que l'application, l'utilisation et la mise en oeuvre de nos produits s'effectuent en dehors de notre contrôle, elles n'engagent que votre seule responsabilité. Si, malgré tout, notre responsabilité venait à être mise en cause, elle serait limitée à la valeur de la marchandise que nous avons livrée et que vous avez utilisée. Notre garantie porte sur une qualité constante de nos produits conformément à nos spécifications et à nos conditions générales de livraison et de paiement.

La nostra consulenza tecnica verbale o scritta si basa sull'esperienza e le conoscenze più recenti in merito, ma non costituisce alcun impegno. Condizioni di impiego ed esercizio di lavoro che esulano dalla ns. sfera di competenza escludono qualunque ns. responsabilità. Raccomandiamo di verificare se il prodotto REHAU è adatto all'impiego da Voi previsto. La lavorazione, l'applicazione e l'uso dei ns. prodotti escono dal nostro controllo e sono dunque di Vs. completa responsabilità. Qualora si dovesse considerare una ns. responsabilità, questa sarà limitata al valore della merce da noi fornita e da Voi utilizzata. La ns. garanzia assicura costanza nella qualità dei prodotti REHAU conformemente alle ns. specifiche e condizioni generali di fornitura e pagamento.

Nuestro asesoramiento, verbal y por escrito, referente a la técnica de aplicación, se basa en nuestra experiencia y nuestro leal saber, pero se entiende sin compromiso. Condiciones de trabajo que estén fuera de nuestra influencia, así como condiciones de aplicación diferentes a las recomendadas, nos eximirán de toda responsabilidad referente a reclamaciones relacionadas con nuestras indicaciones. Aconsejamos comprobar si el producto REHAU es apropiado para la aplicación prevista. La aplicación, utilización y elaboración de los productos se efectúan fuera de nuestras posibilidades de control, siendo por consiguiente de su exclusiva responsabilidad. Si a pesar de ello, hubiera lugar a la asunción de algún tipo de responsabilidad, ésta se limitaría exclusivamente a las Condiciones de Suministro y Pago de REHAU, que pueden consultar en nuestra página [www.rehau.es/terms.shtml](http://www.rehau.es/terms.shtml). Esto vale del mismo modo para eventuales derechos de garantía, refiriéndose ésta a la calidad constante de nuestros productos según nuestras especificaciones.

Die Unterlage ist urheberrechtlich geschützt. Die dadurch begründeten Rechte, insbesondere die der Übersetzung, des Nachdruckes, der Entnahme von Abbildungen, der Funksendungen, der Wiedergabe auf fotomechanischem oder ähnlichem Wege und der Speicherung in Datenverarbeitungsanlagen, bleiben vorbehalten.

This document is protected by copyright. All rights based on this are reserved. No part of this publication may be translated, reproduced or transmitted in any form or by any similar means, electronic or mechanical, photocopying, recording or otherwise, or stored in a data retrieval system.

La documentation est protégée par la loi relative à la propriété littéraire et artistique. Les droits qui en découlent, en particulier de traduction, de réimpression, de prélèvement de figures, d'émissions radiophoniques, de reproduction photomécanique ou par des moyens similaires, et d'enregistrement dans des installations de traitement des données sont réservés.

Il presente documento è coperto da copyright. È vietata in particolare modo la traduzione, la ristampa, lo stralcio di singole immagini, la trasmissione via etere, qualsiasi tipo di riproduzione tramite apparecchi fotomeccanici o similari nonché l'archiviazione informatica senza nostra esplicita autorizzazione.

La propiedad intelectual de este documento está protegida. Quedan reservados los derechos que resultan de dicha protección, en especial los de la traducción, de la reimpresión, del desglose de ilustraciones, de las radiodifusiones, de la reproducción por medios fotomecánicos u otros similares así como del archivo en equipos para el tratamiento de datos.

[www.rehau.com/locations](http://www.rehau.com/locations)

De in dit drukwerk vermelde maten zijn richtwaarden. Inzake toleranties gelden uitsluitend onze leverings- en betalingsvoorwaarden. Wij adviseren dan ook een controle of de in dit drukwerk genoemde producten technisch geschikt zijn voor het beoogde doel. Toepassing, gebruik en verwerking van onze producten liggen buiten onze controlemogelijkheden en vallen derhalve uitsluitend onder uw verantwoording. Onze garantie betreft in elk geval een gelijkblijvende kwaliteit overeenkomstig onze specificaties, volgens onze U bekende leverings- en betalingsvoorwaarden. Mocht een aanspraak worden gedaan op garantie dan blijft zij in alle schadegevallen beperkt tot de waarde van de door ons geleverde en de door U verwerkte goederen.

Naše ústní a písemné poradenské služby jsou založeny na zkušenostech a nejvyšším stupni znalostí, jsou však míněny jako nezávazné informace. Pro neobvyklé pracovní podmínky a způsoby použití, které nelze z naší strany ani vyzkoušet, ani ovlivnit, nelze vycházet z našich údajů o vlastnostech výrobků. Doporučujeme vyzkoušet, zda se daný výrobek firmy REHAU opravdu hodí pro zamýšlené použití. Další zpracování a způsoby použití našich výrobků odběratelem leží mimo rámec našich možností kontroly a proto za ně plně odpovídá odběratel. Pokud by přesto došlo ke sporu v otázce záruky za výrobky, je třeba říci, že poskytujeme záruku pouze do výše celkové ceny námi dodaných a odběratelem použitých výrobků, a to pro jakýkoliv rozsah vzniklé škody. Naše záruka se vztahuje na časově stálou kvalitu našich výrobků v souladu s naší specifikací a s našimi všeobecnými dodacími a platebními podmínkami.

Udzielane przez nas porady fachowe, tak pisemne, jak i ustne, oparte sa na naszych doświadczeniach i wiedzy, nie mogą jednak stanowić wiążącej informacji dla ewentualnych rozszczeń. Warunki wykonania oraz różne przypadki zastosowań, na które nie mamy wpływu, wykluczają prawo do rozszczeń na podstawie udzielonych przez nas informacji. Zalecamy każdorazowo upewnić się, czy dany produkt REHAU nadaje się do realizowanej przez Państwa inwestycji. Zastosowanie i wykonanie inwestycji z wykorzystaniem naszych wyrobów odbywa się poza zasięgiem naszych możliwości kontroli i dlatego też to właśnie Państwo ponosicie ostateczną odpowiedzialność.

Наши практические устные и письменные технические консультации основываются на опыте и проводятся с полным знанием дела, но, тем не менее, не являются обязательными к выполнению указаниями. Находящиеся вне нашего влияния различные условия производства и эксплуатации исключают какие либо претензии по нашим рекомендациям. Рекомендуется проверить, насколько пригоден для предусмотренного Вами использования продукт РЕХАУ. Применение и использование, а также переработка продукта происходят вне нашего контроля и поэтому всецело попадают под Вашу ответственность. В случае возникновения вопроса об ответственности возмещение ущерба распространяется только на стоимость поставленного нами и использованного Вами товара. Наши гарантии распространяются на стабильное качество нашего продукта, выпускаемого согласно нашей спецификации и в соответствии с нашими общими условиями поставки и оплаты.

Het huidige document wordt beschermd door auteursrechten. Deze rechten, alsook deze van de vertaling, de herdruk, het hergebruik van afbeeldingen, de radio uitzendingen, de reproductie door fotomechanische middelen of soortgelijke, en van opslag in gegevensdatabanken zijn voorbehouden.

Dokument je chráněn autorským právem. Takto založená práva, zvláště práva překladu, dotisku, odběru vyzobrazení, rozhlasového vysílání, reprodukce fotomechanickou, nebo podobnou cestou a uložení v zařízení na zpracování dat, zůstávají vyhrazena.

Niniejszy dokument jest chroniony przez prawo autorskie. Powstałe w ten sposób prawa, w szczególności prawo do tłumaczenia, przedruku, pobierania rysunków, przesyłania drogą radiową, powielania na drodze fotomechanicznej lub podobnej, a także zapisywania danych w formie elektronicznej są zastrzeżone.

Авторские права на документ защищены. Права, особенно на перевод, перепечатку, снятие копий, радиопередачи, воспроизведение на фотомеханических или других подобных средствах, а также сохранение на носителях данных, защищены.

© REHAU AG + Co  
Rheniumhaus  
D-95111 Rehau

Technische Änderungen vorbehalten  
Subject to technical modifications  
00G2267 11.2016