

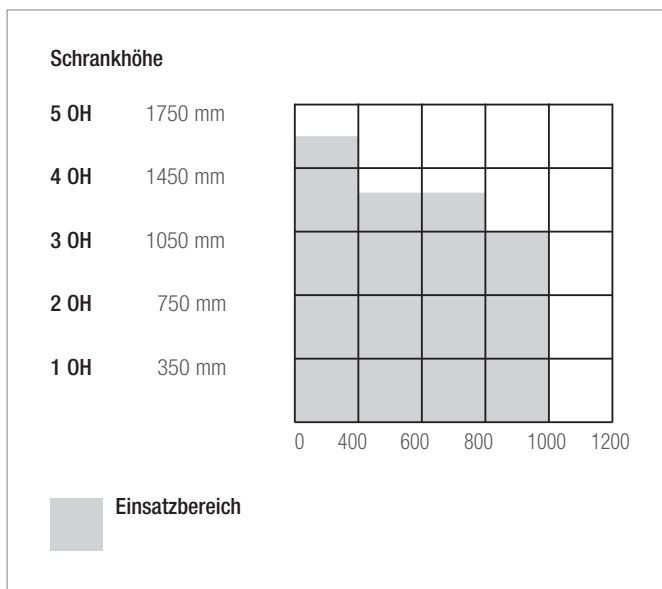
EXPRESS COLLECTION

RAUVOLET SCHRANKROLLLADENSYSTEME
EINBAUANLEITUNG CADDYBREMSE

Einsatzbereich:

Je nach Höhe des Schrankes kommen zwischen 2- bis 5-gängige Schnecken zum Einsatz.

Der empfohlene Einsatzbereich ist gemäß nebenstehender Grafik dargestellt. Es wird empfohlen fallspezifisch Abprüfungen und Justierung vorzunehmen, um so die Funktion der Bremse individuell anzupassen. Zu Fragen des Einsatzbereiches steht Ihnen unsere technische Abteilung CCT-SYS gerne zur Verfügung.



Einsatzmöglichkeiten:

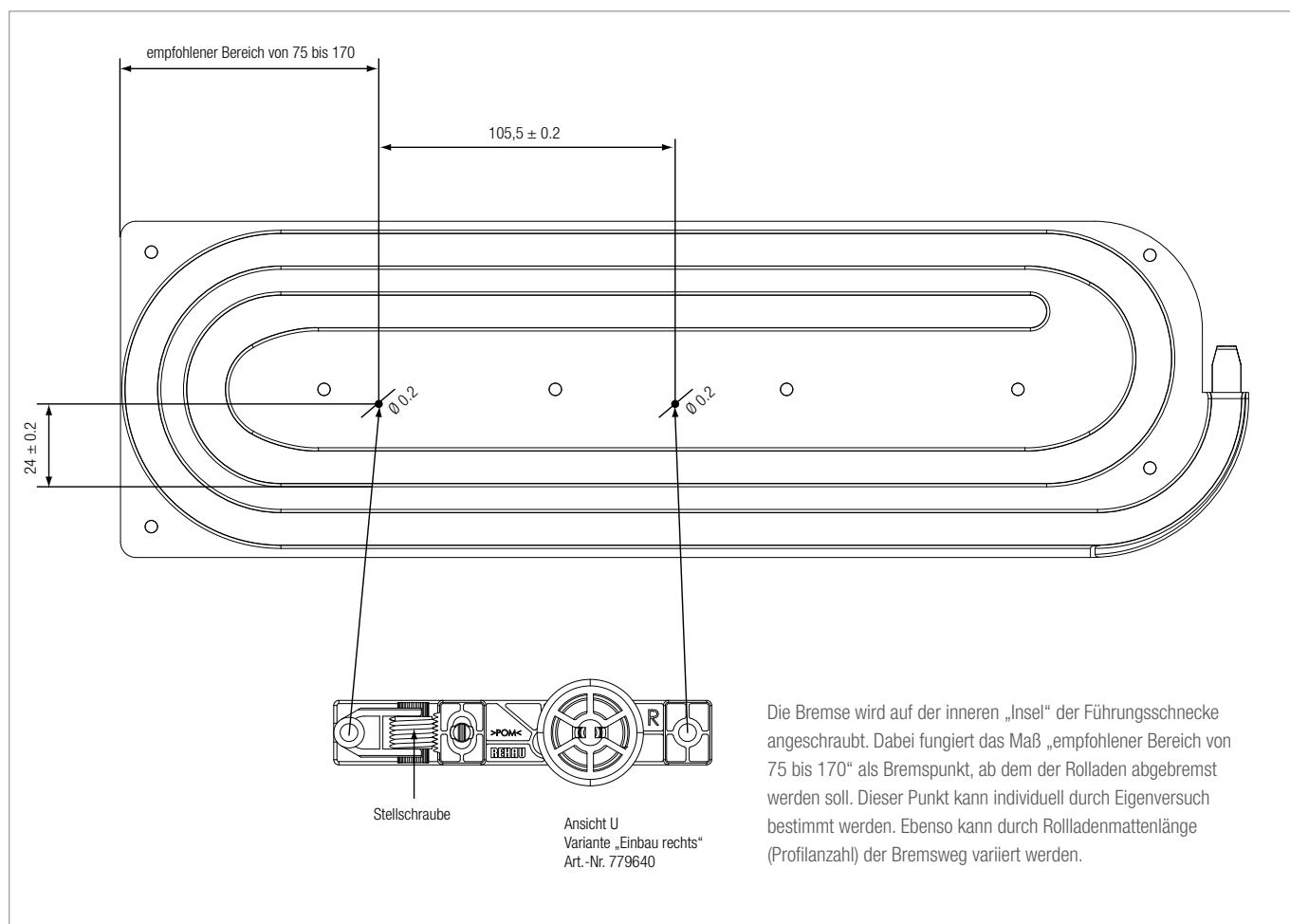
Führungssystem CLASSIC

Art. 779 730-001 RAL 9011 Schnecke 8 mm 2-gängig

Art. 779 750-001 RAL 9011 Schnecke 8 mm 4-gängig

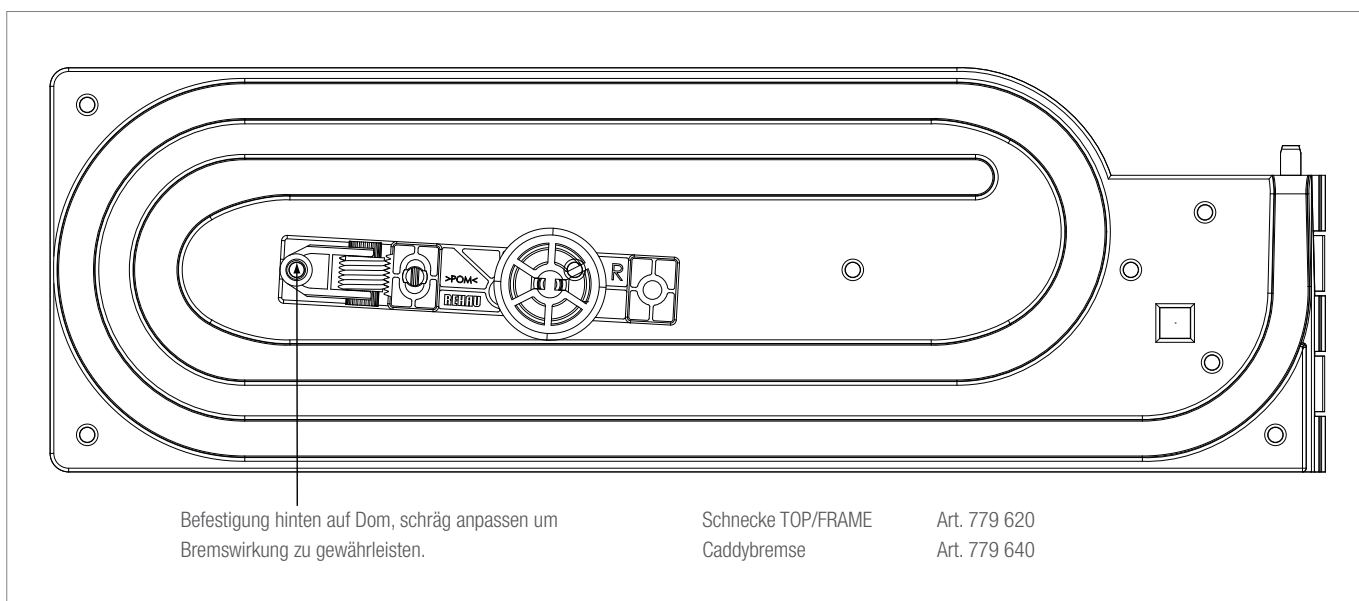
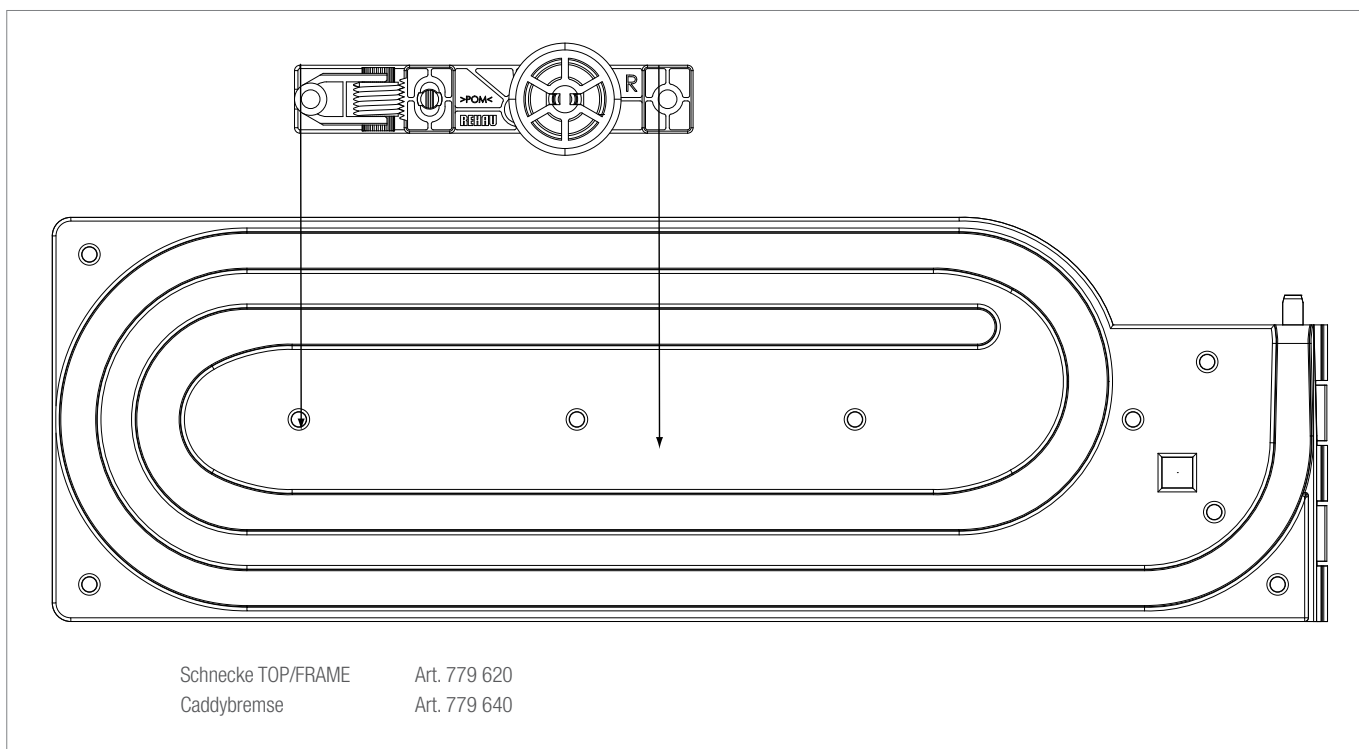
Art. 779 750-003 RAL 7035 Schnecke 8 mm 4-gängig

Art. 779 770-001 RAL 9011 Schnecke 8 mm 5-gängig



Führungssystem TOP/FRAME

Art. 779 620-001 RAL 9011 Schnecke 4-gängig Top/Frame



Unsere anwendungstechnische Beratung in Wort und Schrift beruht auf Erfahrung und erfolgt nach bestem Wissen, gilt jedoch als unverbindlicher Hinweis. Außerhalb unseres Einflusses liegende Arbeitsbedingungen und unterschiedliche Einsatzbedingungen schließen einen Anspruch aus unseren Angaben aus.

Wir empfehlen zu prüfen, ob sich das REHAU Produkt für den vorgesehenen Einsatzzweck eignet. Anwendung, Verwendung und Verarbeitung der Produkte erfolgen außerhalb unserer Kontrollmöglichkeiten und liegen daher ausschließlich in Ihrem Verantwortungsbereich. Sollte dennoch eine Haftung in Frage kommen, richtet sich diese ausschließlich nach unseren Lieferungs- und Zahlungsbedingungen, einsehbar unter www.rehau.de/LZB. Dies gilt auch für etwaige Gewährleistungsansprüche, wobei sich die Gewährleistung auf die gleichbleibende Qualität unserer Produkte entsprechend unserer Spezifikation bezieht.

Die Unterlage ist urheberrechtlich geschützt. Die dadurch begründeten Rechte, insbesondere die der Übersetzung, des Nachdruckes, der Entnahme von Abbildungen, der Funksendungen, der Wiedergabe auf fotomechanischem oder ähnlichem Wege und der Speicherung in Datenverarbeitungsanlagen, bleiben vorbehalten.