

# RAUVOLET - SZERELÉSI ÚTMUTATÓ

C3 (Tengelyes elvezetés)

1

## RENDSZERELEMEK:

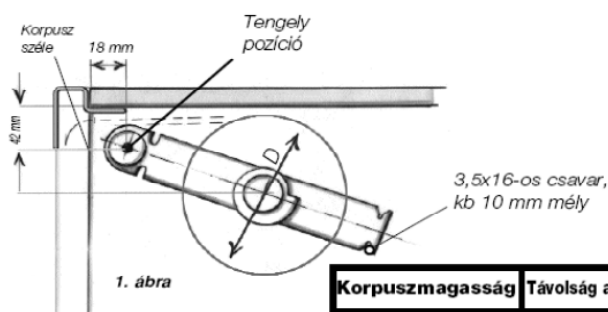
Az Ön által megrendelt Rauvolet redőnycsomag tartalmazza az összes elemet, melyek egy redőnyös szekrény összeszereléséhez szükségesek. A hosszantartó, kifogástalan működés érdekében az alábbi szerelési útmutatóban leírt adatokat feltétlenül tartsa be!

### A csomag a következő elemeket tartalmazza:

1. súlykiegyenlítő mechanizmus: ■ 2 db tartóelem ■ 1 db rugós tengely ■ 1 db vezetőtengely
2. redőnyprofilok: méretre darabolva
3. fogantyúprofil 1 db, méretre darabolva
4. vezetősínek 2 db, elődarabolva
5. takaróprofil 1 db, méretre darabolva
6. kiegészítő alkatrészek:
  - fedősapkák a sín lezárásához, 4 db ■ fogantyú csúszópapucskok (a fogantyúprofilban), 2 db;alumínium redőnyprofil esetén:
  - tömítőgumi (a fogantyúprofilban) ■ ütközők, 2 db ■ redőny csúszópapucskok (mindkét oldalon, minden 4. profilban)

2

## A KORPUSZ ELŐKÉSZÍTÉSE:



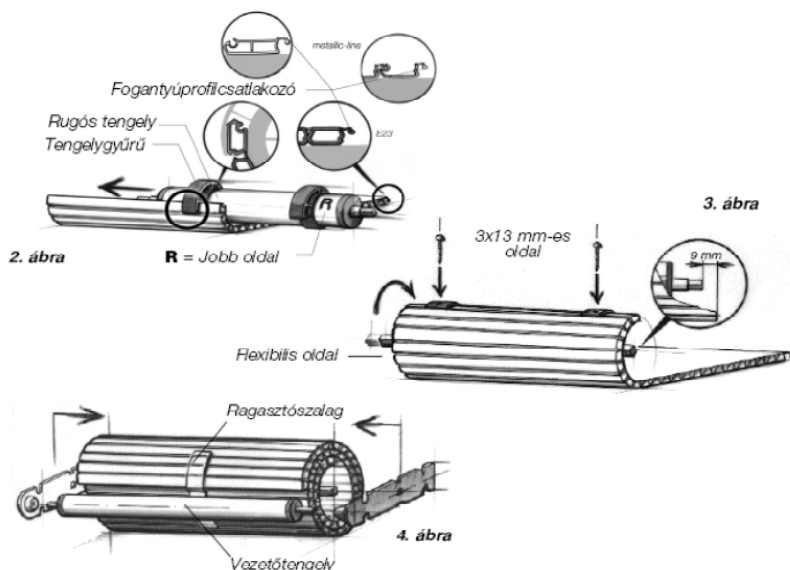
Korpuszmagasság	Távolság a korpusztól:
1000 mm-ig	110 mm
1000 - 1500 mm	130 mm
1500 - 2000 mm	150 mm

■ Jelölje meg a vezetőtengely helyét: mélységben 18 mm, függőlegesen 42 mm, fúrjon 8 mm-es lyukat a korpuszba, majd helyezzen egy dübelt a furatba (ld. 1. ábra)

■ Helyezze az egyik tartóelemet a dübelbe, majd a lenti táblázat segítségével jelölje ki, és 2,5 mm-es fúróval fúrja elő a hátsó alsó csavar helyét: ld. 1. ábra  
Ezután csavarozzon a furatba egy 3,5x16 mm-es csavart, úgy hogy az kb. 4 mm-el kiálljon a korpusz síkjától

3

## A REDŐNYTEST ELŐKÉSZÍTÉSE:



■ Terítse ki a redőnytáblát a később látható oldallal lefelé egy tiszta felületre

■ Húzza be a redőnytábla utolsó lamelláját (a fogantyúprofil ellenkező oldalán) a rugós tengelybe (ld. 2. ábra)

■ Állítsa be a rugós tengelyt úgy, hogy a tengely jobboldali (R) vége és a redőnytábla széle között 9 mm távolság legyen (ld. 3. ábra)

■ Erősítse a redőnyprofil 3x13 mm-es csavarokkal – minden gyűrűnél – a tengelyhez

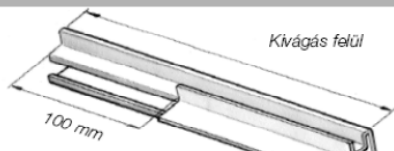
■ Csavarja fel a redőnytáblát a tengelyre. **Ügyeljen arra, hogy a redőnyelemek széle a felcsavarás után egyvonalba essen!**

■ A feltekert redőny végét ragassza le egy kb. 120 mm hosszú ragasztószalaggal

■ Helyezze a tekercsre a tartóelemeket, majd a vezetőtengelyt. Ügyeljen arra, hogy a ragasztószalag előre, a vezetőtengely irányába nézzen. (ld. 4. ábra)

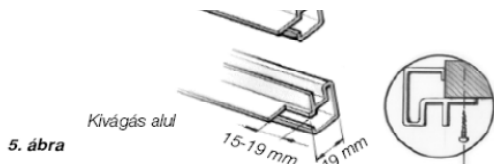
4

## A SÍNEK ELŐKÉSZÍTÉSE:



■ A sín pontos méretre vágásához szükség van a korpusz jellegének meghatározásához:

■ 3 oldalas korpusz esetén: a sín pontos hossza: belméret +12 mm, a



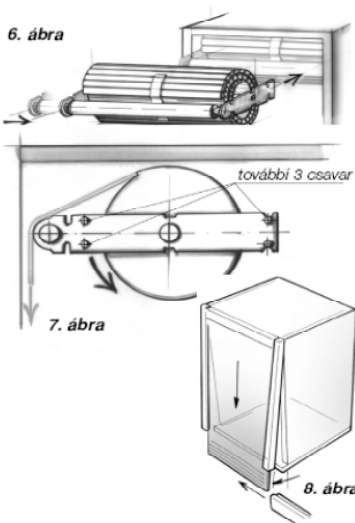
sín alul 2 mm-el marad el a korpusz aljától  
 ■ 4 oldalas korpusz esetén a sín pontos hossza az anyagvastagságtól függ (ld. táblázat)

	Sín pontos hossza	Sín helye felül	Kivágás alul
<b>19-es korpusz:</b>	<b>belméret + 31 mm</b>	<b>belméret + 14 mm</b>	<b>17 mm</b>
<b>18-es korpusz:</b>	<b>belméret + 30 mm</b>	<b>belméret + 14 mm</b>	<b>16 mm</b>
<b>16-es korpusz:</b>	<b>belméret + 28 mm</b>	<b>belméret + 14 mm</b>	<b>14 mm</b>

- Vágjon ki a sín felső részéből -az ábrának megfelelően- 100 mm-es darabot. (ld. 5. ábra) Tipp: a csendesebb működés érdekében vágja be -kb. 10 mm hosszán-, majd hajlítsa meg kissé hátrafelé a sínnek azt a részét, ahol a redőny a sínbe érkezik!
- 4 oldalas korpusz esetén vágjon ki a sín aljából a táblázat által meghatározott hosszúságú darabot. (ld. 5. ábra)
- Fúrja elő a sánt a csavarok számára. A csavarok távolsága 200 mm legyen.
- Csavarozzuk fel a síneket, ill. a takaróprofil. Ügyeljünk a sín pontos pozícionálására! (ld táblázat fent.)  
 Tipp: ne rögzítse a sín alját, hogy később a fogantyúprofil gond nélkül felszerelhesse!

## 5

## KÉSZRESZERELÉS:

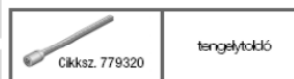


- Helyezze az összeállított redőny szerkezetet a korpuszba. A tartóelemeket húzza elől az előkészített dűbelbe, hátul helyezze a csavarra, majd rögzítse mindkét oldalon a csavarokat. (6. ábra) Rögzítse további három helyen a tartóelemet. (7. ábra)

- Tekerje meg a redőnyt **előrefele**, az óramutató járásával ellenkező irányba a lenti táblázatnak megfelelően

- Távolítsa el a ragasztószalagot, majd vezesse a redőnyt a vezetőengelyen keresztül a sínbe. **Tartsa eközben a redőnyt testet szorosan, hogy az ne tekeredhessen vissza!**
- Húzza a redőnyt testet a sínben végig, majd a sín alján kissé ki, és húzza rá az utolsó lamellára a fogantyúprofil. (ld. 8. ábra)
- Csúsztassa vissza a redőnyt testet a sínbe
- Fém fogantyúprofil esetén csavarozza fel az ütközőket a fogantyúprofil hátuljára
- Rögzítse a sánt, majd nyomja a sín 2-2 végébe a fedősapkákat

Szekrényszélesség tisztá belméret (mm)	Rugóstengely/toldó cikkszám	Szekrény magasság tiszta belméret (mm)				
		650-1000	1000-1350	1350-1700	1700-1950	1950-2200
350-384	779310	1-2**	2	3	4	--
385-549	779310 + 779320	2-3	3-4	4-5	5-6	--
550-584	779840	1-2**	2	3	4	6
585-749	779840 + 779320	2-3	3-4	4-5	5-6	7-8
750-784	779850	2-3	3	5	6	8
785-949	779850 + 779320	2-3	4-5	6-7	7-8	9-10
950-984	779860	2-3	4	6	8	10
985-1149	779860 + 779320	3-4	4-5	7-8	9-10	11-12
1150-1184	779870	1-2**	3	4	5	7



**Eltérő feszítés metallic-line 20!!!**



\*\* A menettulajdonságok az alacsony számú feszítéseknél pót redőnyelemek hozzáadásával jelentősen javíthatóak. Javaslat: 650-1000 mm belméret esetén 2x E23, 4x metallic-line 20, 3x metallic-line 25. A fenti adatok tájékoztató jellegűek. Az optimális előfeszítést mindig egyénileg kell pontosítani. 20 mm-es metallic-line redőnyprofil esetén a táblázatban szereplő értékeknél egy fordulattal kevesebbet kell feszítenünk a tengelyen.















