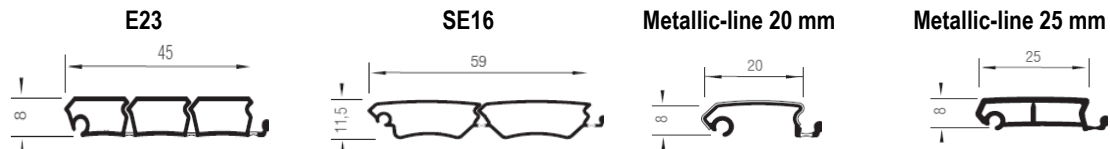


RAUVOLET - SZERELÉSI ÚTMUTATÓ

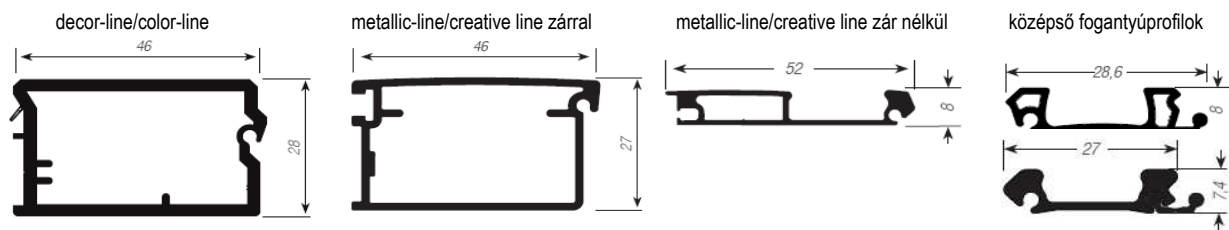
CLASSIC (BEMARHATÓ RENDSZER)

I, RENDSZERELEMEK

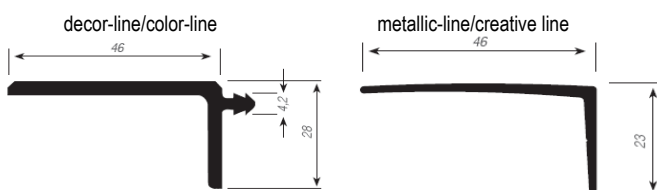
1, redőnyprofilok:



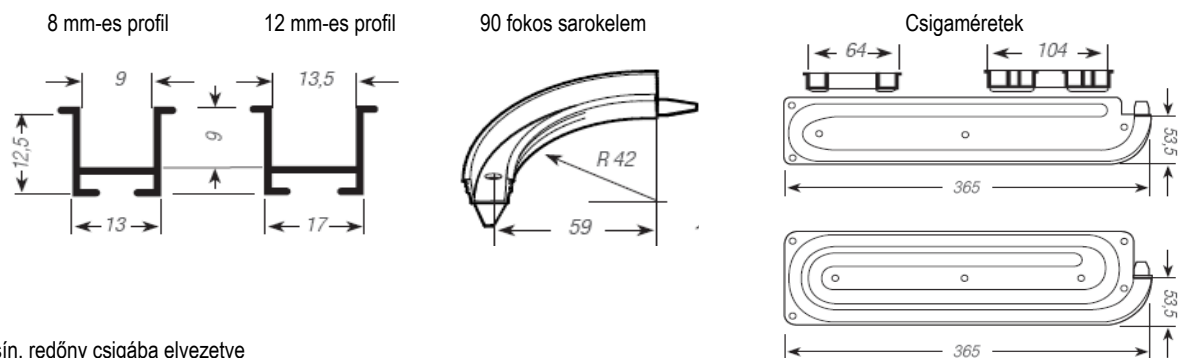
2, Fogantyúprofilok:



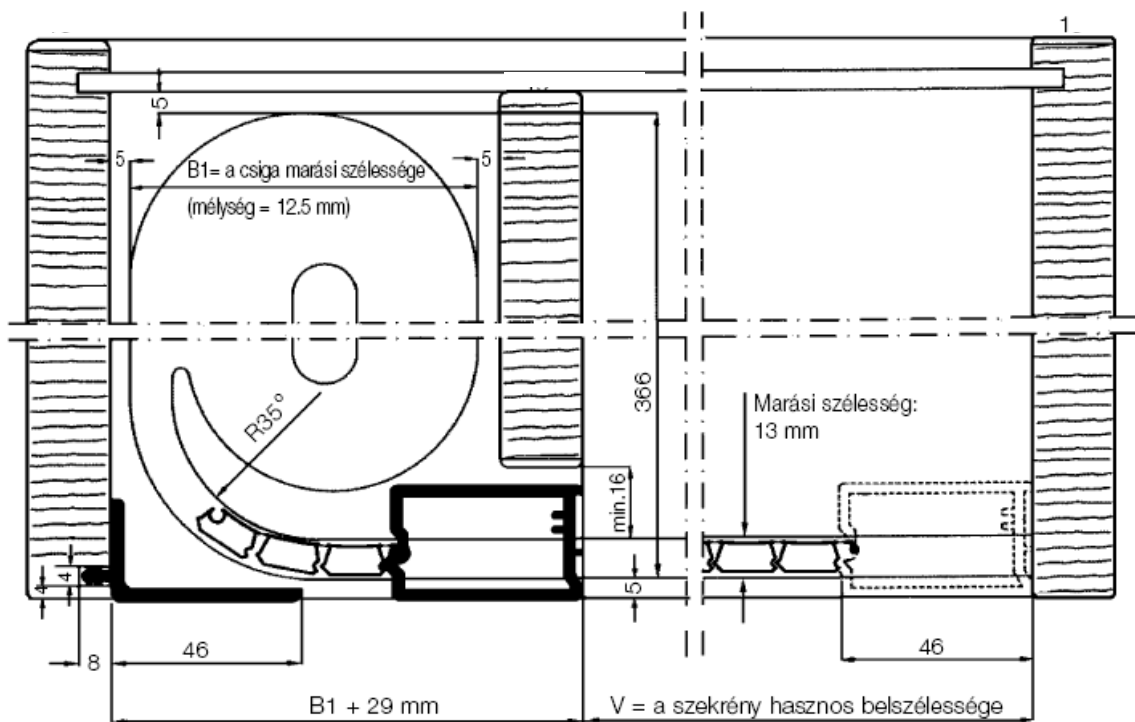
4, Takaróprofilok:



4, Sínelemek



5. Classic 2: Műanyag marható sín, redőny csigába elvezetve



A csiga mérete	Maximum belméret	B1	V (max.)
2 utas	670 mm	65 mm	660 mm
4 utas	1280 mm	105 mm	1320 mm

6. Classic 1: Műanyag marható sín, redőny a korpusz hátfalához elvezetve

A beszerelési méretek megegyeznek a fenti méretekkel, természetesen a csiga nélkül. A 90 fokos sarkokat kössük össze a vezetősínnel.

Beszerelési lehetőségek: 1, hátfal elé 2, hátfal mögé 3, dupla hátfal közé